

HOEFLON®

C6e



Hoeflon. Good job.

Belangrijkste specs

- Volledig elektrisch aangedreven
- De meest compacte minikraan
- Maximale capaciteit met minimaal gewicht
- Flexibel stempelsysteem.
- Afneembare ballast

Stille kracht

Elektrische machines zijn duurzaam. Dat is een feit. Klanten van Hoeflon noemen echter het stille werken als absoluut pluspunt van de C6e.

Voorheen klonk uitsluitend het geluid van een dieselmotor. Nu werkt de C6e geruisloos. Naast een draaiende machine is het nu moeiteloos communiceren. De C6e is niet alleen stil, maar ook krachtig. Dat is zichtbaar in de hoge capaciteit van deze prachtige machine.



CO₂ neutraal!

100% Elektrisch

De Hoeflon C6e is een volledig elektrische minihijskraan. Dat betekent CO₂ neutraal werken. Op steeds meer plekken is dit een harde eis.

Een minihijskraan is uitermate geschikt voor volledig elektrisch werken, want een minihijskraan werkt vaak binnen of naast een gebouw waar stroomvoorziening is. Er zijn ook plekken waar geen stroom aanwezig is. Gelukkig beschikt de markt over mobiele batterij opslagsystemen die u tijdelijk voorzien van stroom.

Samenstelling

De accu die wij gebruiken is de LiFePO₄. Deze samenstelling heeft veel voordelen. Vooral als het gaat om de veiligheid ten opzichte van andere Li-ion accu's. De LiFePO₄ accucellen kunnen niet ontbranden of exploderen tijdens het laden/ontladen. De accu heeft een lange levensduur en kan vaak opgeladen en ontladen worden met minimale prestatievermindering. De samenstelling is milieuvriendelijk. Hoge en lage temperaturen hebben dus nauwelijks invloed op de accu.

Informatie over de elektrische kraan

Met 60% inschakelduur kunt u acht uur met de kraan draaien. Bij lagere temperaturen neemt de capaciteit van de accu af en moet u sneller bijladen. De kraan is in vijf uur weer volledig opgeladen.



**tot 8 uur
vermogen**



- ✓ Laden met minimaal 3 kW generator
- ✓ De C6e heeft 3 mogelijke laadsnelheden: 2,5, 5 en 10 ampère.

- Werken en opladen kan tegelijkertijd. De minihijskraan laadt sneller bij dan hij ontladt
- Bij lage temperaturen warmt de accu zichzelf op tot 0 °C, vanaf die temperatuur gaat de accu laden
- De C6e is te gebruiken bij temperaturen van -10 °C tot 40 °C
- Op de machine is het laadniveau van de accu zichtbaar
- Bijladen is mogelijk met 230V en 110V monofase

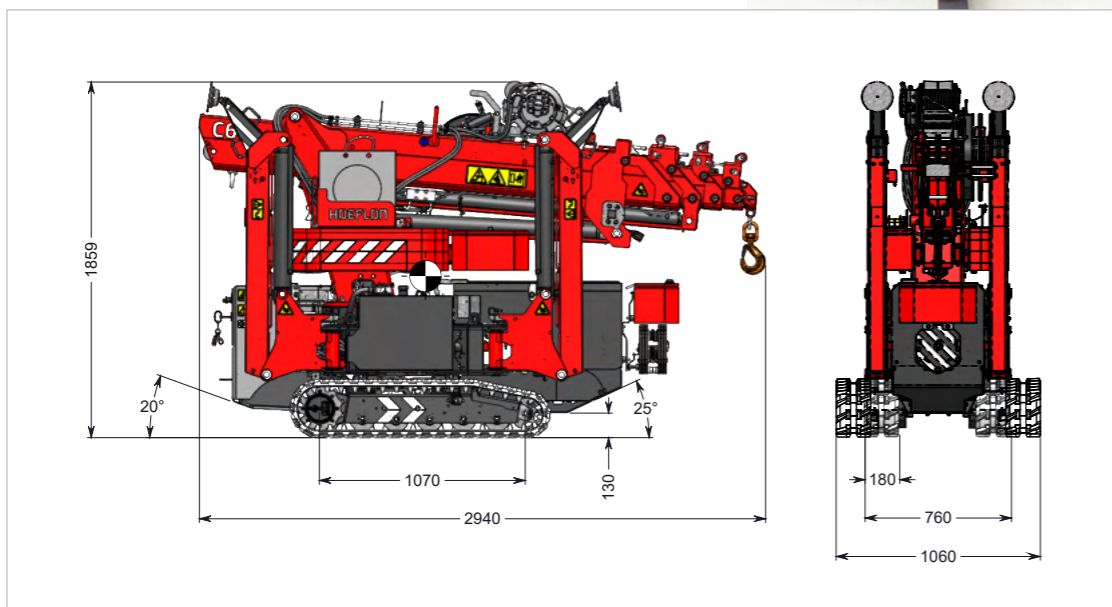


Op pad

Van A naar B met de Hoeflon C6e

Kleine krachtpatser. Dat is de C6e met 2.850 kilo absoluut te noemen. De kraan is te vervoeren met een pick-up of zwaardere bedrijfsbus. De C6e haalt de maximale capaciteit uit een 3-tons minihijskraan.

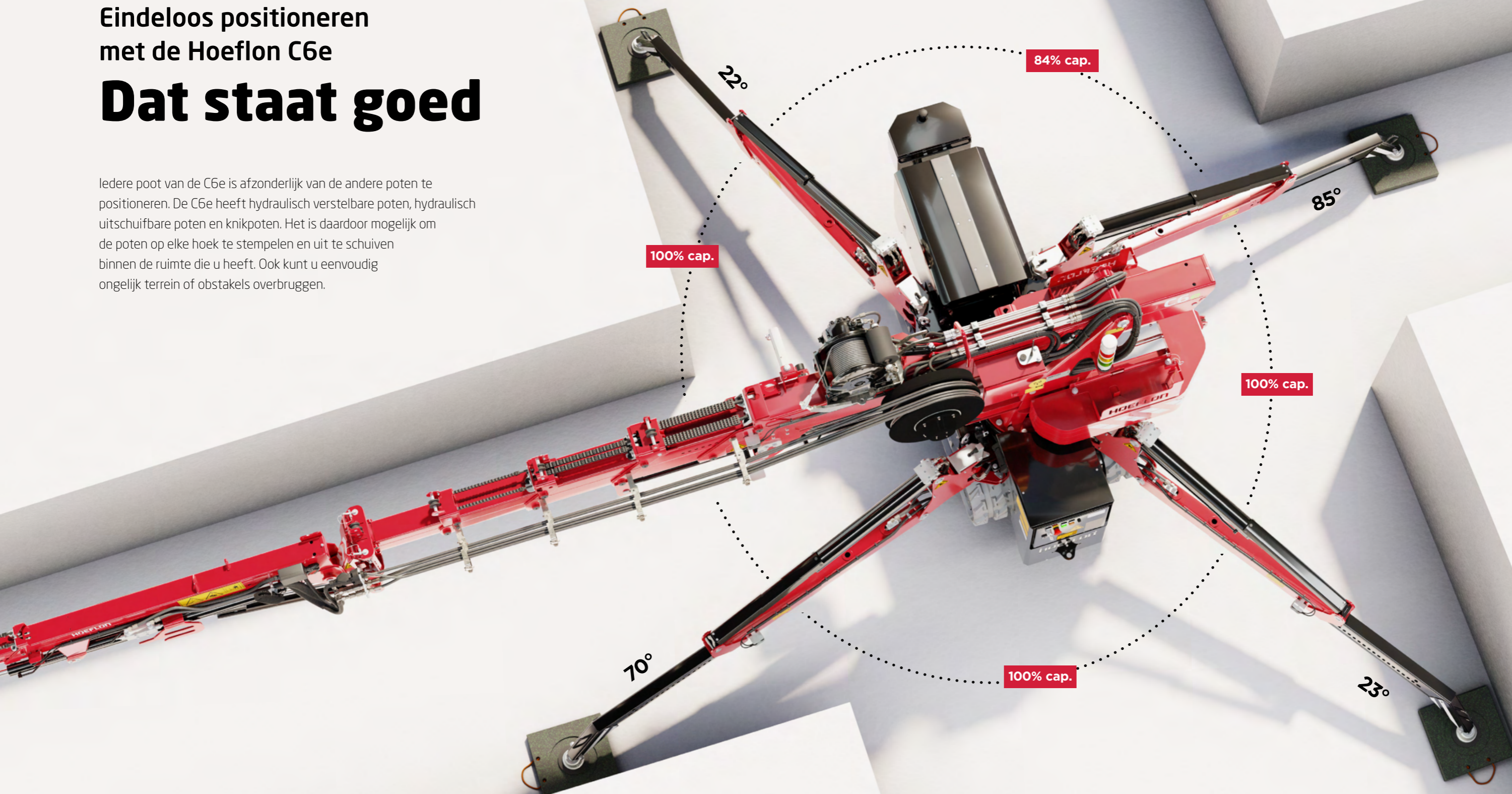
Door haar compacte omvang komt de C6e overal gemakkelijk tussendoor. De kraan is slechts 76 centimeter breed en heeft een hoogte die terug te brengen is naar 1,86 meter. Daarom zijn smalle doorgangen geen enkel probleem. Of u nu een jacuzzi in de achtertuin hijst of complete productielijn in een fabriek; de C6e verzorgt dit tot in de puntjes.



Eindeloos positioneren met de Hoeflon C6e

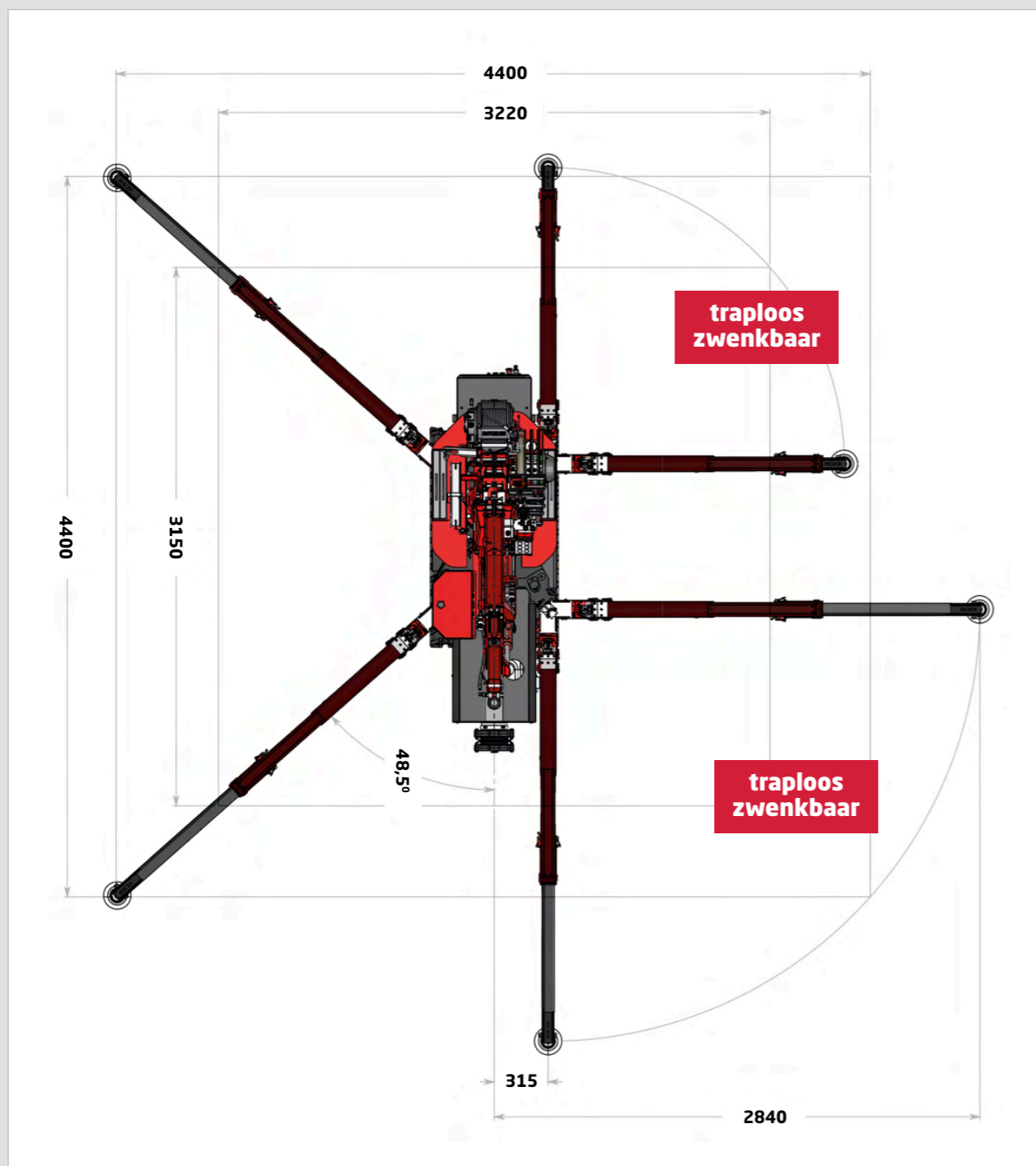
Dat staat goed

Iedere poot van de C6e is afzonderlijk van de andere poten te positioneren. De C6e heeft hydraulisch verstelbare poten, hydraulisch uitschuifbare poten en knikpoten. Het is daardoor mogelijk om de poten op elke hoek te stempelen en uit te schuiven binnen de ruimte die u heeft. Ook kunt u eenvoudig ongelijk terrein of obstakels overbruggen.



Technische specificaties

Positioneren



- 1 Hydraulisch uitschuifbare poten**
De poten van de C6e zijn hydraulisch uitschuifbaar. U kunt dus in elke willekeurige situatie de maximale capaciteit bereiken.
- 2 Hydraulisch verstelbare poten**
De poten van de C6e zijn hydraulisch verstelbaar. Zo kunt u altijd op de beste positie stempelen en is de kraan op iedere werkplek perfect geïnstalleerd.

- 3 Knikpoten**
De C6e beschikt over knikpoten. Standaard staat de poot laag bij de grond waardoor de poot onder obstakels wordt uitgeschoven. Wanneer u over een obstakel heen afstempelt, trekt u de knikpoot uit. De knikpoot komt ook goed van pas op ongelijk terrein. Er kan een hoogteverschil van maar liefst twee meter worden overbrugd.



Aan het werk

Heffen en hijsen

Jib

De jib weegt 150 kilo en heeft een maximale capaciteit van 900 kilo. De jib kan tot 15 graden negatief hijsen. Dat betekent dat de jib door het knikpunt heen kan.



Versteldeel met handarm

Het versteldeel met handarm wordt gebruikt als een sterke jib in de hoofdmast. Dit versteldeel heeft een capaciteit van drie ton. Het is eveneens te gebruiken als verlengstuk van de jib. De handarm gebruikt u met glas plaatsers. Dat gaat uiterst voorzichtig dankzij de rubberen kop. Het eigen gewicht van het versteldeel met handarm is 17 kilo.



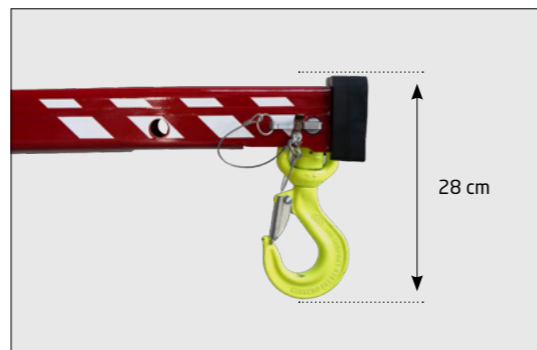
Lierkabel capaciteit

Bij de C6e zijn er twee liermogelijkheden. Standaard is de 1000 kilo lier met 40 meter kabellengte. Een tweede mogelijkheid is de 800 kilo lier met 80 meter kabellengte. Door middel van inscheren kunt u bij beide lieren de maximale capaciteit van 3000 kilo bereiken.



Afmetingen kop

De C6e heeft een compacte kop. Hierdoor is het goed mogelijk om in beperkte ruimtes te werken.



Hijspunt

De kraan beschikt over één hijspunt om de kraan in transportstand te hijsen.

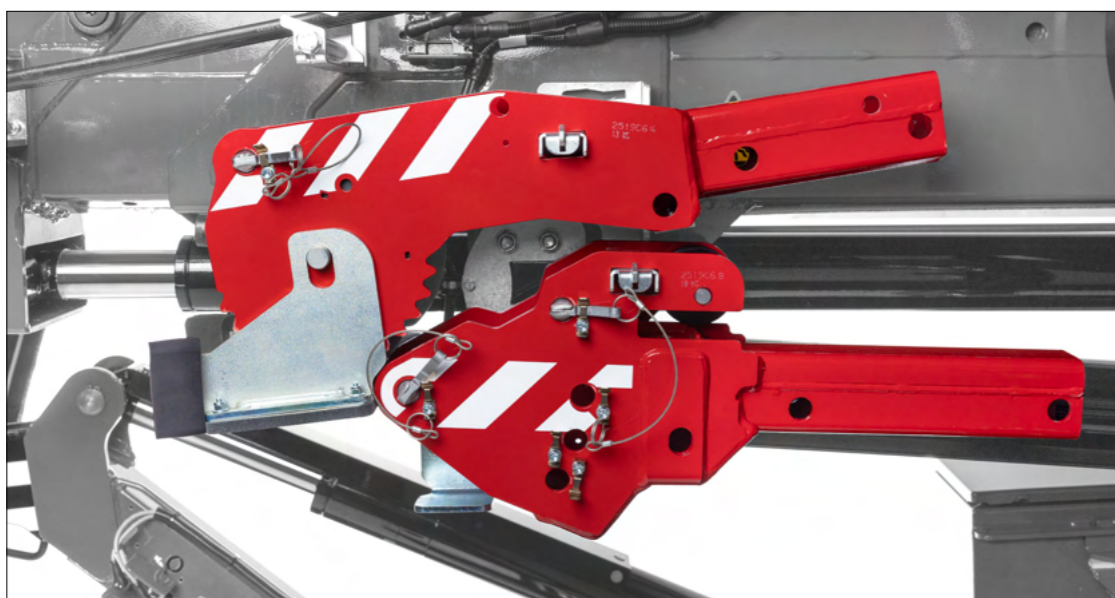
Werklampen

De C6e beschikt standaard over twee werklampen; één aan de onderkant van de jib en de andere aan de onderkant van de hoofdmast.



Lierkop en versteldeel

Aan de zijkant van de hoofdmast is ruimte om de lierkop en het versteldeel op te hangen.

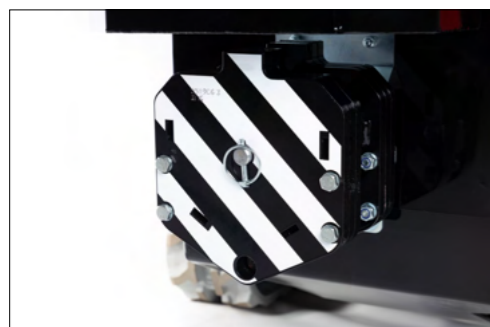


Afstandsbediening

- 1 Frequentie van de kraan.
- 2 Wijze waarop poten gestempeld staan en de capaciteit van de kraan.
- 3 Batterijcapaciteit afstandsbediening.
- 4 Hoogte en reikwijdte van de kraan.
- 5 Gewicht dat in de machine hangt en de maximale capaciteit van de kraan.
- 6 Capaciteit van de kraan uitgedrukt in procenten.

Stempelplaten

De C6e beschikt standaard over vier stempelplaten voor de poten. Deze stempelplaten hebben de afmetingen van 300 mm x 300 mm.



Liergewicht

Aan de voorkant van de machine hangt het liergewicht. Het liergewicht weegt 33 kilo.



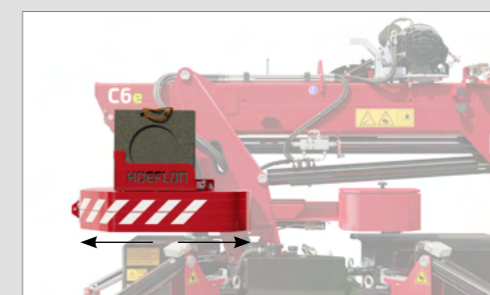
Bediening

De lichtgewicht afstandsbediening heeft zes flippers waarmee deze machine zeer nauwkeurig bediend wordt. De afstandsbediening is te gebruiken met nek- of heupgordel.



Ballast in-uitschuifbaar

De ballast is hydraulisch in- en uitschuifbaar. De capaciteit van de kraan neemt toe als de ballast is uitgeschoven. De kraan weet zelf of de ballast in- of uitgeschoven is.



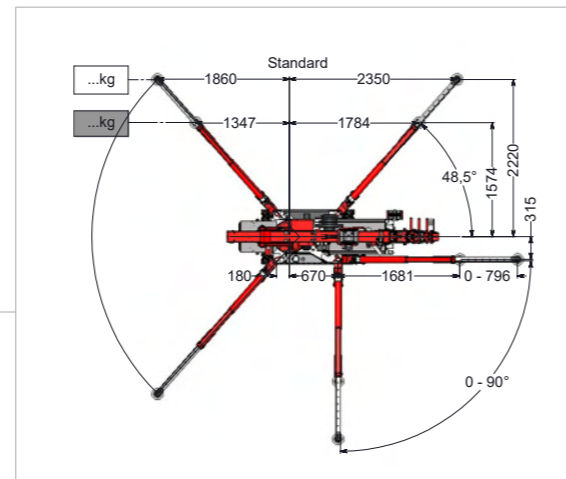
Ballast afneembaar

De ballast van de C6e is afneembaar. Hierdoor is het mogelijk om het gewicht van de kraan te verlagen met 600 kilo. Door ook de jib af te nemen is het mogelijk om het eigen gewicht van de kraan te verlagen naar twee ton.

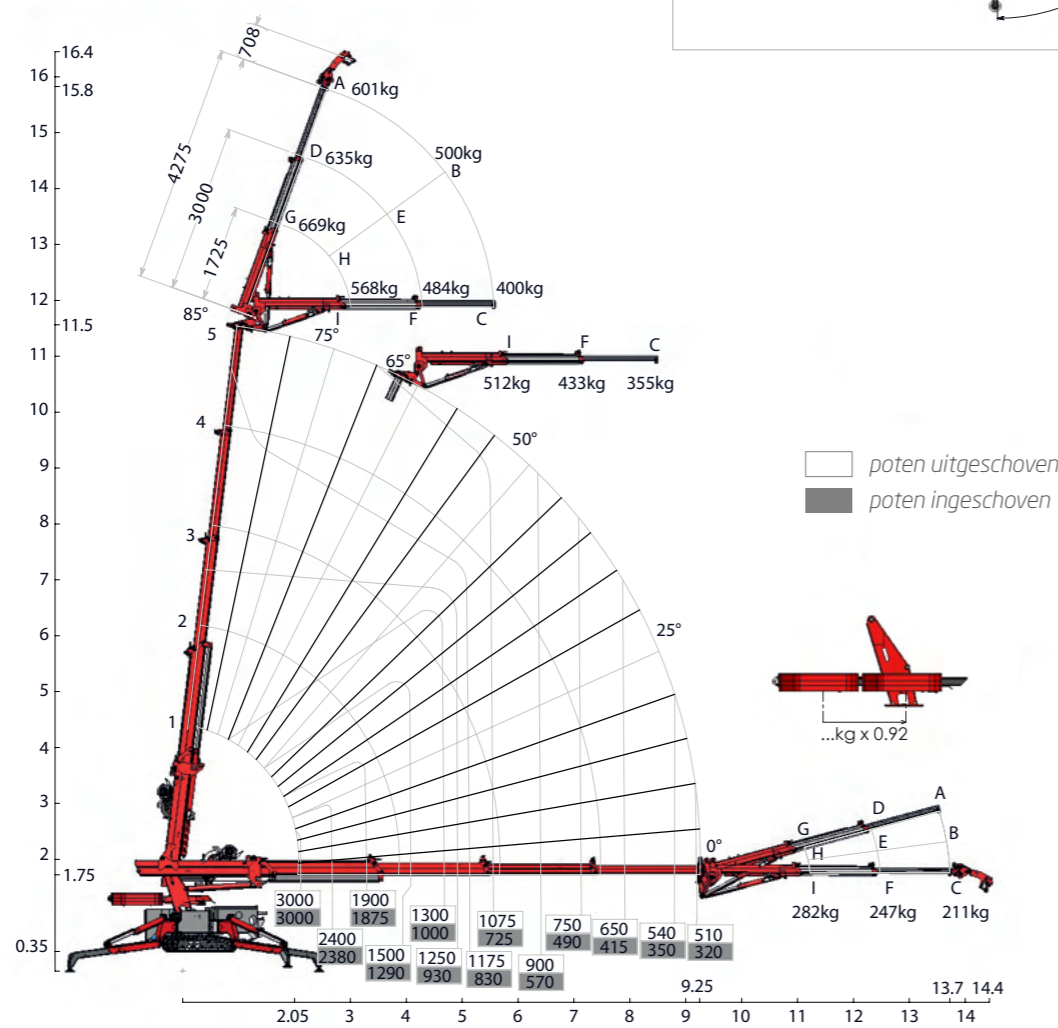


Technische specificaties

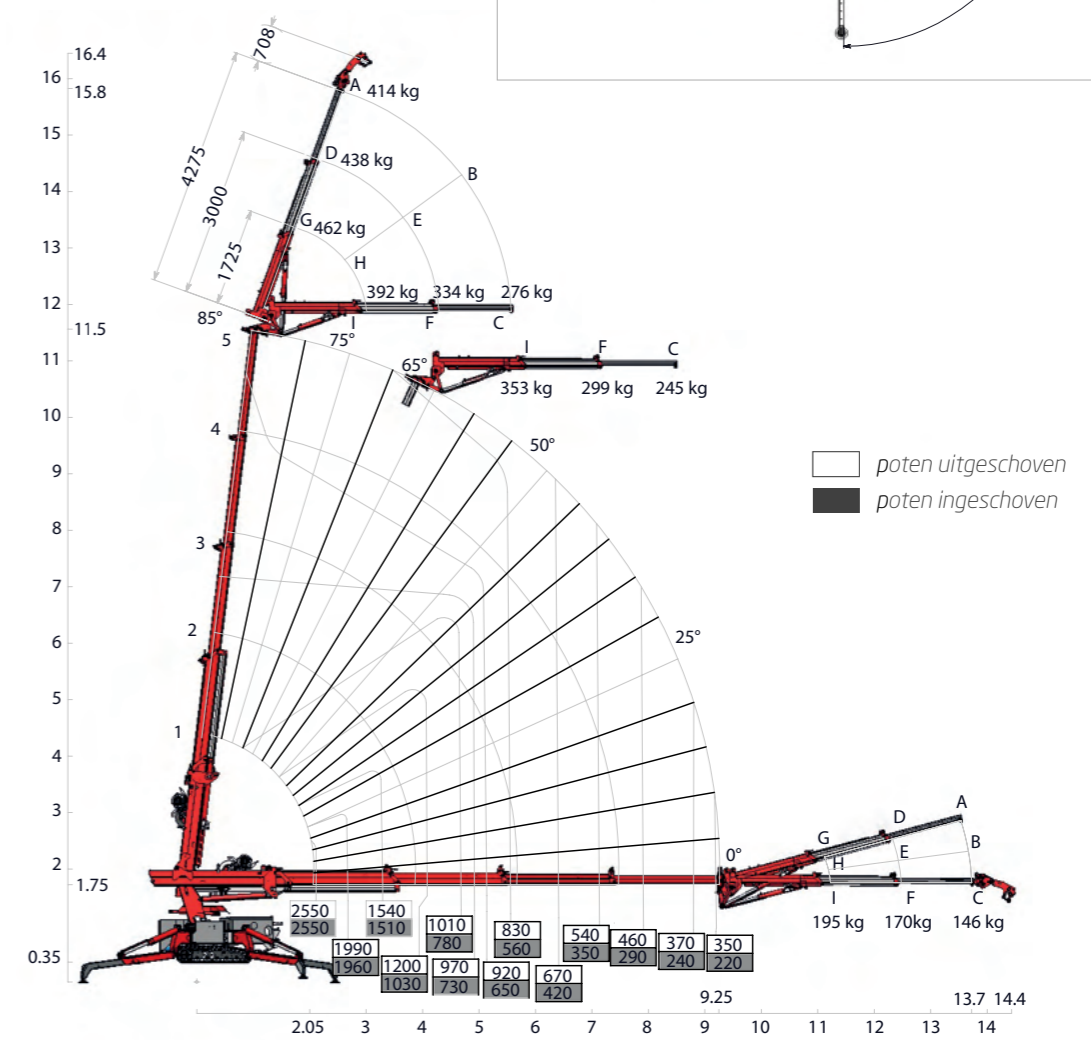
Lasttabellen



Met ballast



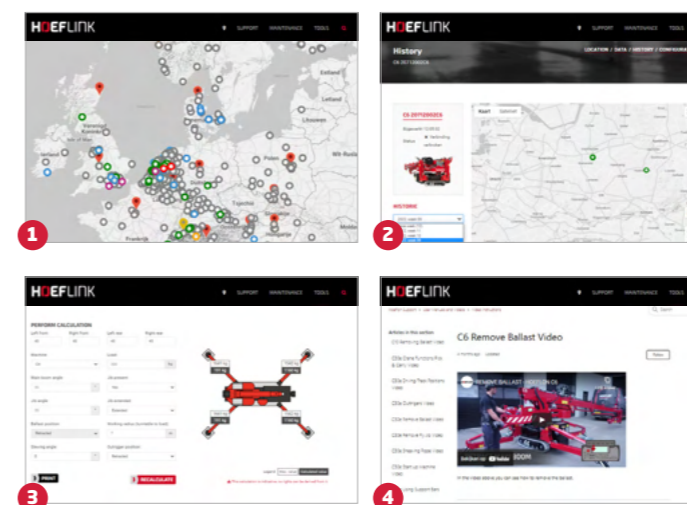
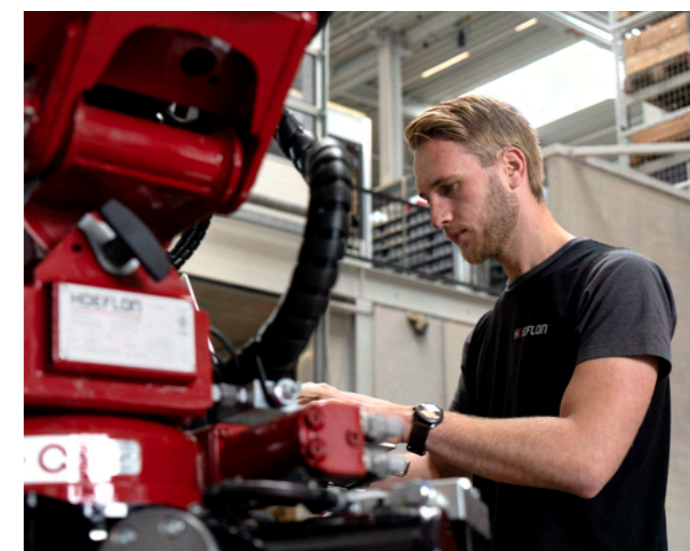
Zonder ballast





Hoeflon en service **Gegarandeerd opgelost!**

Hoeflon staat garant voor kwaliteit. Mocht er onverhoopt een probleem zijn dan lossen wij dat op! Service staat hoog in het vaandel. Het uitgangspunt hierbij is dat de kraan zo kort mogelijk stilstaat. Op alle markten waar Hoeflon actief is, zijn plaatselijke servicewerkplaatsen, servicebussen en getrainde servicemonteurs aanwezig. Zo bent u ervan verzekerd dat u zo snel mogelijk weer aan de slag kunt!



Hoeflink

- 1 Hulp op afstand.
- 2 Tot drie weken geschiedenis terugkijken.
- 3 Bereken de stempeldruk van elke machine voor elke situatie.
- 4 Toegang tot de Hoeflon support database met uitlegvideo's, gebruikershandleidingen en meer.

Interesse gekregen?

Bekijk dan een demo bij één van onze dealers!



Hoeflon dealers

Hoeflon is vertegenwoordigd in alle continenten. Dat betekent dat u een vast aanspreekpunt hebt. U kunt daar voor aankoop en service altijd terecht. De communicatie vindt plaats in uw eigen taal.

Bel met één van onze dealers voor meer informatie over de C6e, of één van de andere Hoeflon kranen. Direct een afspraak maken voor een uitgebreide demo kan natuurlijk ook.

Van harte welkom!



C6e De unieke alleskunner!

Hoeflon International B.V.

Zwolleweg 2

3771 NR Barneveld, NL

T 0342 400288

sales@hoeflon.com

KVK 66408962

BIC ABNANL2A

BTW NL856539806B01

IBAN NL96ABNA0457114533

www.hoeflon.com